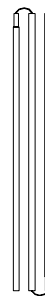
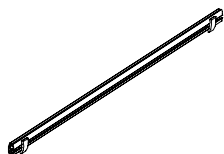
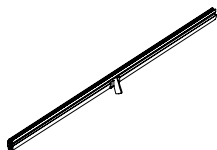
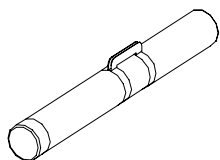


Standex Display Banner

Assembly guidance
Samlevejledning
Montageanweisung

SYSTEM
STANDEX



1 pcs. transportbag
1 stk. transporttaske
1 Stck. Transporttasche

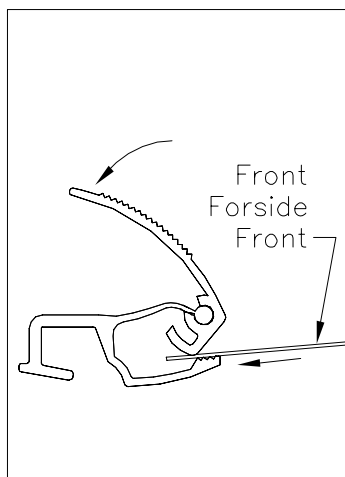
1 pcs. Top profile
1 stk. topprofil
1 Stck. Top Profil

1 pcs. Bottom profile
1 stk. Bundprofil
1 Stck. Profil für unten

1 pcs. rod holder
1 stk. stang holder
1 Stck. Stangen halter

1 pcs. rod
1 stk. stang
1 Stck. Stange

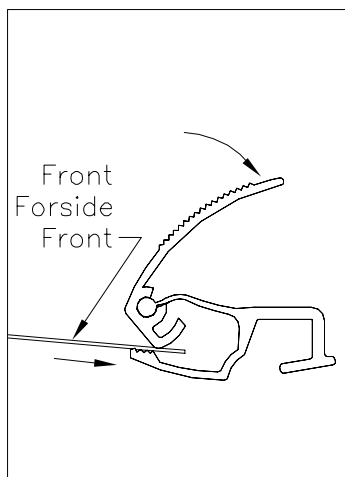
1 pcs. graphics banner
1 stk. grafikbanner
1 Stck. Graphik



1 Insert the graphics in the top profile and lock it

Indsæt grafikken i topprofillet og lås det

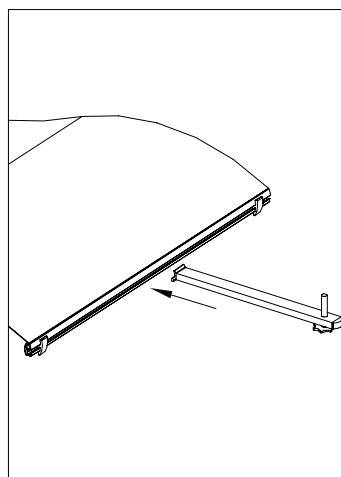
Die Graphik in das obere Profil einsetzen und abschliessen



2 Insert the graphics in the bottom profile and lock it

Indsæt grafikken i bundprofillet og lås det

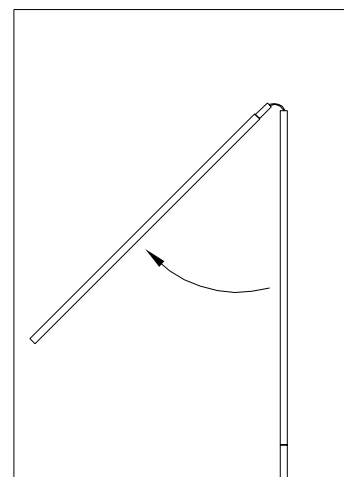
Die Graphik im unteren Profil einsetzen und abschliessen



3 Insert the rodholder in the bottom profile

Indsæt stangholderen i bundprofillet

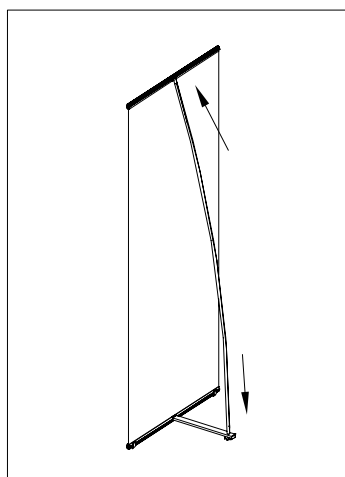
Der Stangen halter im unteren Profil einsetzen



4 Unfold the rods

Udfold stængerne

Auffalten Sie die Stangen



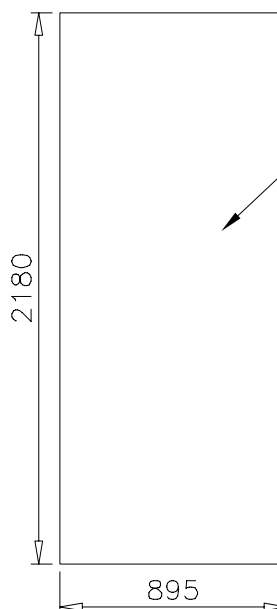
1 Insert the rods in the rod holder profile and then the top profile

Indsæt stængerne i stangholderprofillet og derefter i topprofillet

Die Stangen im Stangen halter einsetzen und danach im oberen Profil

Technical specifications
Tekniske oplysninger
Technische Informationen

1 pcs. graphics banner
1 stk. grafikbanner
1 stck. Graphik



We recommend:
Vi anbefaler:
Wir empfehlen:
Canvas-Polytextile Heavy Inkjet print
Unlaminated
Ulamineret
Ohne laminierung